



 **CADRE DE MARCHÉ PLIANT**
Notice d'utilisation
 DISPOSITIF MEDICAL











 **FOLDING WALKING FRAME**
Instructions manual
 MEDICAL DEVICE

 **MARCO DE ESCALÓN PLEGABLE**
Manual de instrucciones
 DISPOSITIVO MEDICO

REF. 826068 - 826076



SYMBOLE FIGURANT SUR L'ÉTIQUETTE OU DANS LA NOTICE D'UTILISATION
SYMBOL APPEARING ON THE LABEL OR IN THE INSTRUCTION MANUAL
SIMBOLO EN LA ETIQUETA O EN EL MANUAL DE INSTRUCCIONES

	Adresse du fabricant Manufacturer's address Dirección del fabricante		Invitation à consulter le manuel d'utilisation Invitation to consult the user manual Invitación a consultar el manual de usuario
	Date de fabrication Date of production Fecha de fabricación		Respecter les consignes de sécurité Follow the safety instructions Respetar las instrucciones de seguridad
	Numéro de lot Batch number Número de lote		Conformité CE CE conformity Conformidad CE
	Référence du produit Product reference Referencia del producto		Craint l'humidité Does not tolerate dampness Teme la humedad
	Poids maximum de l'utilisateur Maximum user weight Peso maximo del usuario		Dispositif médical Medical Device Dispositivo médico

IMPORTANT

Lire attentivement la notice avant toute utilisation de ce produit et la conserver en cas de besoin.

Utilisateur : si vous êtes dans l'incapacité de lire ou de comprendre les avertissements, précautions ou instructions, veuillez contacter votre professionnel de santé ou distributeur avant d'utiliser ce produit sous peine de risques et de dommages.

Consulter votre médecin ou spécialiste de santé avant d'utiliser un dispositif d'aide technique. Il vous conseillera et informera sur l'utilisation la plus appropriée à votre cas.

Distributeur : cette notice doit être remise aux utilisateurs de ce produit.

DESTINATION DU PRODUIT

Le cadre de marche pliant est un dispositif d'aide à la marche destiné aux personnes à mobilité réduite. Ce cadre de marche est destiné à l'intérieur et se replie pour faciliter le rangement ou le transport. Il peut être utilisé à l'extérieur sur des surfaces planes.

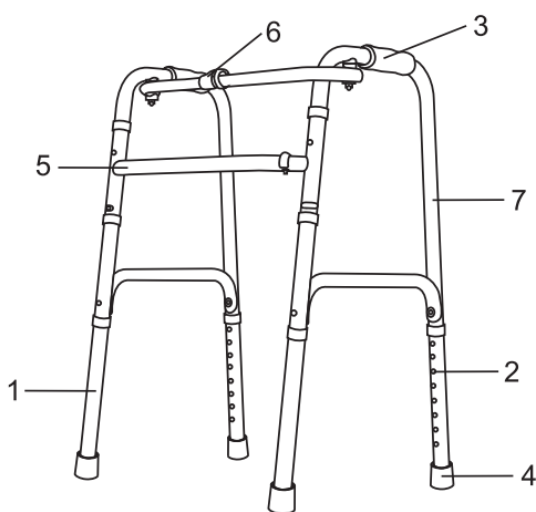
PRECAUTIONS D'EMPLOI



Le non-respect des précautions d'emploi peut entraîner des risques de blessures graves.

- Ne dépassez pas la limite maximale de poids de 120 Kg.
- Assurez-vous que toutes les pièces soient bien fixées et en bon état de fonctionnement.
- N'utilisez pas le cadre de marche dans un escalier ou sur un escalator.
- Utilisez uniquement les accessoires et les pièces fournies par le fabricant.
- Le cadre de marche est une aide à la marche. **Ce n'est pas un fauteuil roulant.** Il n'a pas été conçu pour transporter une personne assise dessus. **Un tel usage risque d'endommager les pieds/roues et la structure même du cadre de marche**
- N'utilisez pas le cadre de marche pour marcher en arrière.
- N'effectuez aucun réglage sur le cadre de marche pendant qu'il est en cours d'utilisation.
- Tous les patins/roues doivent toujours être en contact avec le sol.
- Assurez-vous de mettre les mains sur chaque poignée afin que le cadre de marche puisse être en position de force parallèle.
- Veillez à faire attention lors de la montée des trottoirs ou lorsque vous empruntez des surfaces inclinées, inégales ou glissantes. Le non-respect de cette consigne peut entraîner un risque important de chute ou de blessure.
- N'utilisez pas le cadre de marche sur une pente mouillée, verglacée ou enneigée.
- En cas de pièces abimées, cassées ou usées, contactez le revendeur.

UTILISATION



1. Pied
2. Trou de réglage
3. Poignée caoutchouc
4. Embout caoutchouc
5. Clip de réglage
6. Goupille de réglage
7. Châssis
8. Embout caoutchouc

826076 : Le produit est équipé de 2 roues avant

Retirez avec précaution tous les composants du carton. Avant toute utilisation, vérifiez que le produit ne présente aucun défaut. Un professionnel de la santé a évalué que le produit offre le soutien nécessaire et que ses réglages sont appropriés pour l'utilisateur.

DEPLIAGE :

1. Faites pivoter les cadres latéraux vers l'extérieur jusqu'à ce qu'un clic distinct se fasse entendre.
2. Avant de l'utiliser, testez le cadre de marche en saisissant les cadres latéraux et, avec un peu de force, essayez de les plier vers l'intérieur. Le cadre de marche restera verrouillé en position OPEN s'il est correctement engagé.

PLIAGE :

1. Tirez le levier vers le haut et faites pivoter le cadre latéral correspondant vers l'intérieur, en direction de la traverse avant.
2. Répétez la même procédure pour l'autre cadre latéral.

REGLAGE DE LA HAUTEUR :

1. Desserrez les molettes et faites glisser le pied de haut en bas.
2. Resserrez les molettes dans le trou qui fournit la hauteur correcte.
3. Répétez l'opération pour chaque pied, en vous assurant que le cadre de marche est de niveau.

ENTRETIEN - MAINTENANCE



L'absence d'entretien et de maintenance de votre produit peut entraîner des risques de blessures graves.

- Nettoyer régulièrement le cadre de marche avec de l'eau tiède et un chiffon doux. Ne pas utiliser de produit abrasif, de détergent ou de produits solvants.
- Sécher avec un chiffon doux propre et sec.
- S'assurer qu'il n'y ait pas d'accumulation de saleté ou de débris sous les patins.
- Ne pas utiliser de produits de nettoyage contenant du phénol ou du chlore, car cela pourrait endommager les matériaux en aluminium et en polyamide.
- Contrôlez périodiquement l'usure et la solidité de toutes les vis et boulons. Remplacez immédiatement toutes les pièces cassées, abîmées ou usées.
- En cas de dysfonctionnement, ne pas réparer le rollator soi-même. Consulter un revendeur agréé.
- Liste de contrôle :

Afin de maintenir le produit en bon état, vérifiez avant chaque utilisation, et vérifiez régulièrement comme suit :

Vérifier l'article	À tout moment	Chaque semaine	Tous les mois	Chaque année
Contrôler l'état des picos de réglage	X			
Contrôler l'état des pieds et des poignées		X		
Contrôler les roues	X			

CHANGEMENT DE PROPRIETAIRE

Le produit peut être réutilisé. Il doit d'abord être nettoyé et désinfecté en respectant les consignes d'hygiène. Lors du transfert du produit, pensez à remettre tous les documents techniques nécessaires au nouvel utilisateur. Au préalable, le produit devra être inspecté par un spécialiste autorisé.

RECYCLAGE

Lorsque le produit sera devenu inutilisable et que vous devrez le jeter : veuillez contacter votre revendeur spécialisé. Si vous souhaitez effectuer le recyclage par vous-même, demandez à la société locale de gestion des déchets pour les directives d'élimination.

STOCKAGE



Le non-respect des conditions de stockage peut entraîner une détérioration du produit et donc des risques de blessures graves

- Ne pas stocker votre produit pendant une période prolongée près d'une source de chaleur ou au soleil (ex : derrière une fenêtre ou près d'un radiateur) ou près d'une source de froid.
- Conserver à l'écart de toute flamme et source d'étincelle.
- Respecter les conditions pour ranger et stocker votre produit.

- Dans un endroit sec et tempéré
- Protéger votre produit par un emballage de la poussière, de la corrosion (ex : éléments abrasifs, sable, eau de mer, air salin).
- Stockez toutes les pièces retirées ensemble, au même endroit (ou repérez-les si nécessaire) pour éviter de les mélanger avec d'autres produits lors du remontage.
- Tous les composants doivent être stockés sans la moindre charge (ne pas déposer d'objets trop lourds sur les éléments du produit ne rien coincer...).

DUREE D'UTILISATION

La durée de vie prévue de ce produit est de 5 ans en conditions d'utilisation, de sécurité et d'entretien normales pour un utilisateur. Au-delà de cette période, le produit peut être utilisé aussi longtemps tant qu'il est toujours en bon état.

Si le produit est utilisé dans un environnement à utilisateurs multiples (maison de retraite ou hôpital), la durée de vie peut être réduite.

CARACTERISTIQUES TECHNIQUES

826076 :

Dimensions hors-tout	Larg. 60 x Prof. 49,5 x Haut. 77 / 96,5 cm
Réglage des poignées	De 76 cm à 94 cm
Largeur entre les poignées	43 cm
Poids	3,4 kg
Poids maximal supporté	120 kg

826068 :

Dimensions hors-tout	Larg. 60 x Prof. 47 x Haut. 77 / 96,5 cm
Réglage des poignées	De 76 cm à 93 cm
Largeur entre les poignées	43 cm
Poids	2,55 kg
Poids maximal supporté	120 kg

GARANTIE

Ce produit est garanti deux ans à partir de la date d'achat par l'utilisateur. IDENTITÉS fournira des pièces de rechange pour toute pièce qui a cassé en raison d'un défaut de fabrication, de conception ou de matériau. Contactez le distributeur chez qui vous avez acheté le produit au cas où vous auriez besoin de faire une réclamation. Les défaillances résultant de dommages accidentels, d'une mauvaise utilisation, de modifications ou d'une usure ne sont pas couvertes par cette garantie. Contactez le revendeur chez qui vous avez acheté le produit pour appliquer la garantie.



IMPORTANT

Read the instructions carefully before using this product and keep them if necessary.

User: If you are unable to read or understand any warnings, precautions or instructions, please contact your health care professional or distributor before using this product or risk and damage may result.

Consult your physician or health care professional before using any assistive device. He/she will advise and inform you on the most appropriate use in your case.

Distributor: this instruction manual must be given to the users of this product.

PRODUCT DESTINATION

The folding walking frame is a walking aid for people with reduced mobility. This rollator is designed for indoor use and folds up for easy storage or transport. It can be used outdoors on flat surfaces.

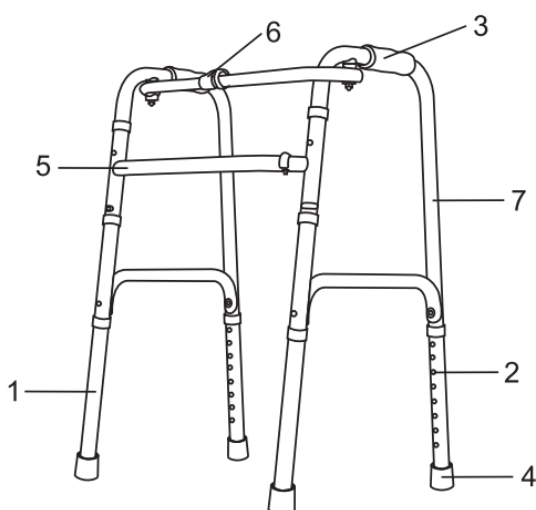
SAFETY PRECAUTIONS



Failure to follow the safety precautions may result in the risk of serious injury.

- Do not exceed the maximum weight limit of 120 Kg.
- Make sure that all parts are secure and in good working order.
- Do not use the walker on stairs or escalators.
- Only use accessories and parts supplied by the manufacturer.
- The walking frame is a walking aid. It is not a wheelchair. It is not designed to carry a person sitting on it. Such use may cause damage to the feet/wheels and the structure of the walking frame itself
- Do not use the walker to walk backwards.
- Do not make any adjustments to the walker while it is in use.
- All tips must always be in contact with the ground.
- Be sure to put your hands on each handle so that the walker can be in the parallel force position.
- Use caution when climbing pavements or walking on sloping, uneven or slippery surfaces. Failure to do so may result in a significant risk of falling or injury.
- Do not use the walker on a wet, icy, or snowy slope.
- If any parts are damaged, broken or worn, contact the dealer.

USE



1. Foot support tube
2. Regulating spring
3. Handrail (foam)
4. Bottom plug
5. Bolt
6. Switch Button
7. Handrail

826076: The product is equipped with 2 front wheels

Carefully remove all components from the carton. Before use, check the product for defects. A healthcare professional has assessed that the product provides the necessary support and that its settings are appropriate for the user.

UNFOLDING :

1. Swing the side frames outward until a distinct click is heard.
2. Before using, test walker by grasping the side frames and, with some force, attempt to fold them inward. The walker will remain locked in the OPEN position if it is engaged properly.

FOLDING :

3. Pull up the lever and pivot the corresponding side frame inward toward the front cross brace.
4. Repeat the same procedure for the remaining side frame.

HEIGHT ADJUSTMENT :

5. Depress knob and slide leg up and down.
6. Tighten the knob into hole that provides correct height.
7. Repeat for each leg, making sure the walker is level.

CARE AND MAINTENANCE



Failure to care for and monitor your product may result in the risk of serious injury.

- Clean the walker regularly with warm water and a soft cloth. Do not use abrasive products, detergents or solvents.
- Dry with a clean, dry soft cloth.
- Make sure there is no accumulation of dirt or debris under the tips.
- Do not use cleaning products containing phenol or chlorine, as this could damage aluminium and polyamide materials.
- Periodically check the wear and strength of all screws and bolts. Replace all broken, damaged or worn parts immediately.
- If there is a malfunction, do not repair the rollator yourself. Consult an authorized dealer.

CHANGE OF OWNERSHIP

The product can be reused. It must first be cleaned and disinfected in accordance with hygiene instructions. When transferring your product, remember to hand over all the necessary technical documents to the new user. Beforehand, the product must be inspected by an authorised specialist.

RECYCLING

When the product has become unusable and you have to throw it away: please contact your specialist dealer. If you wish to carry out recycling for yourself, ask your local waste management company for disposal guidelines.

STORAGE



Failure to observe the storage conditions can lead to deterioration of the product and thus to the risk of serious injury.

- Do not store your product for an extended period of time near a heat source or in the sun (e.g. behind a window or near a radiator) or near a cold source.
- Keep away from all flames and sources of sparks.
- Respect the conditions for storing your product.
- In a dry and temperate place
- Protect your product from dust, corrosion (e.g. abrasive elements, sand, sea water, salty air).
- Store all removed parts together in the same place (or locate them if necessary) to avoid mixing them with other products when reassembling.
- All components must be stored without any load (do not place any objects that are too heavy on the product elements, do not jam anything...).
- Checklist :
- To keep the product in good condition, check before each use, and check regularly as follows:

Check the product	Anytime	Weekly	Monthly	Annual
Check the condition of the adjustment pins	X			
Check the condition of the feet and handles		X		
Check the wheels	X			

PERIOD OF USE

The life expectancy of this product is 5 years under normal use, safety and maintenance conditions for a user. Beyond this period, the product can be used for as long as it is still in good condition.

If the device is used in a multi user environment (such as a nursing home or hospital) then service life may be reduced.

FEATURES TECHNICAL

826076 :

Overall dimensions	Width 60 x Depth 49,5 x Height 77 / 96,5 cm
Handle adjustment	From 76 cm to 94 cm
Width between handles	43 cm
Weight	3,4 kg
Maximum supported weight	120 kg

826068 :

Overall dimensions	Width 60 x Depth 47 x Height 77 / 96,5 cm
Handle adjustment	From 76 cm to 93 cm
Width between handles	43 cm
Weight	2,55 kg
Maximum supported weight	120 kg

GUARANTEE

This product is guaranteed for two years from the date of purchase by the user. IDENTITIES will provide replacement parts for any part that has broken due to a manufacturing, design or manufacturing deficiencies. Contact the distributor from whom you purchased the product in case you need to make a claim. Failures resulting from accidental damage, misuse, alteration, or wear and tear are not covered by this warranty. Contact the dealer from whom you purchased the product to apply the warranty.



MANUAL DE INSTRUCCIONES

SP

IMPORTANTE

Lea el manual cuidadosamente antes de usar este producto y guárdelo en caso de necesidad.

Usuario: Si no puede leer o comprender alguna advertencia, precaución o instrucción, póngase en contacto con su profesional de la salud o con su distribuidor antes de utilizar este producto o se pueden producir riesgos y daños.

Consulte a su médico o profesional de la salud antes de usar un andador. Él o ella le aconsejará e informará sobre la técnica de caminar más apropiada para usted.

Distribuidor: este manual debe ser entregado a los usuarios de este producto.

INDICACIONES DEL PRODUCTO

El marco de escalón plegable es un andador para personas con movilidad reducida. Este andador está diseñado para uso en interiores y se pliega para facilitar su almacenamiento o transporte. Puede utilizarse al aire libre en superficies planas.

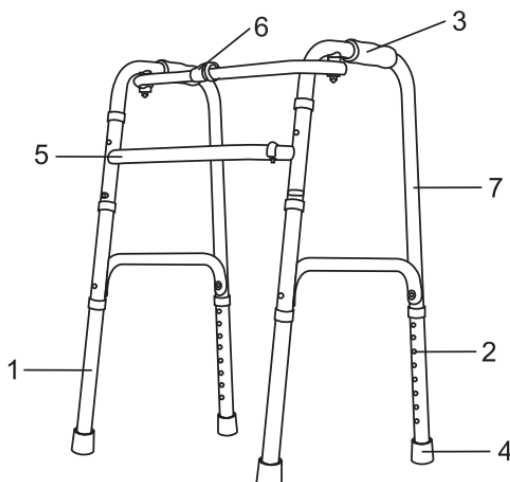
PRECAUCIONES DE SEGURIDAD



Si no se siguen las precauciones de seguridad, se corre el riesgo de sufrir lesiones graves.

- No supere el límite de peso máximo de 120 kg.
- Asegúrese de que todas las piezas estén fijadas y en buen estado de funcionamiento.
- No utilice el andador en escaleras o escaleras mecánicas.
- Utilice únicamente los accesorios y piezas suministrados por el fabricante.
- No utilice el andador para caminar hacia atrás.
- El andador es una ayuda para caminar. No es una silla de ruedas. No está diseñado para transportar a una persona sentada en él. Tal uso puede causar daños en los pies/ruedas y en la propia estructura del andador.
- El andador es una ayuda para caminar. No es una silla de ruedas. No está diseñado para transportar a una persona sentada en él. Tal uso puede causar daños en los pies/ruedas y en la propia estructura del andador.
- No realice ningún ajuste en el andador mientras esté en uso.
- Todos los patines deben estar siempre en contacto con el suelo.
- Asegúrese de poner las manos en cada empuñadura para que el andador pueda estar en posición de fuerza paralela.
- Tenga cuidado al subir bordillos o al utilizar superficies inclinadas, irregulares o resbaladizas. Si no lo hace, puede correr un riesgo importante de caerse o lesionarse.
- No utilice el andador en pendientes mojadas, heladas o nevadas.
- Si alguna pieza está dañada, rota o desgastada, póngase en contacto con su distribuidor.

USO



1. Pie
2. Orificio de ajuste
3. Empuñadura de goma
4. Tapa de goma
5. Clip de ajuste
6. Pasador de ajuste
7. Marco
8. Tapa de goma

826076: El producto está equipado con 2 ruedas delanteras

Saque con cuidado todos los componentes de la caja. Antes de utilizarlo, compruebe que el producto no presenta defectos. Un profesional sanitario ha evaluado que el producto proporciona el soporte necesario y que sus ajustes son adecuados para el usuario.

DESMONTAJE :

1. Gire los marcos laterales hacia fuera hasta que se oiga un clic claro.
2. Antes de utilizarlo, pruebe el peldaño agarrando los marcos laterales y, con un poco de fuerza, intente doblarlos hacia dentro. El marco del escalón permanecerá bloqueado en la posición ABIERTA si está correctamente encajado.

PLEGADO :

1. Tire de la palanca hacia arriba y gire el marco lateral correspondiente hacia dentro, hacia el travesaño delantero.
2. Repita el mismo procedimiento para el otro marco lateral.

AJUSTE DE LA ALTURA :

1. Afloje los pomos y deslice el pie hacia arriba y hacia abajo.
2. Apriete las perillas en el orificio que proporciona la altura correcta.
3. Repita el procedimiento para cada pata, asegurándose de que el marco del escalón esté nivelado.

MANTENIMIENTO



Si no se cuida y se mantiene el producto, se corre el riesgo de sufrir lesiones graves.

- Limpie el producto regularmente con agua tibia y un paño suave. No utilice abrasivos, detergentes o disolventes.
- Secar con un paño suave, limpio y seco para evitar la oxidación.
- Asegúrese de que no haya acumulación de suciedad o escombros alrededor de las conteras.
- No utilice agentes de limpieza que contengan fenol o cloro, ya que esto podría dañar los materiales de aluminio y poliamida.
- Revise periódicamente todos los tornillos, tuercas y otros componentes para comprobar su desgaste y resistencia.
- En caso de mal funcionamiento, no repare el producto usted mismo. Consulte a un distribuidor autorizado.
- Lista de control :

Para mantener el producto en buenas condiciones, compruébelo antes de cada uso y periódicamente como se indica a continuación:

Consulte el artículo	En cualquier momento	Semanal	Mensual	Anual
Comprobación del estado de las clavijas de ajuste	X			
Comprobación del estado de los pies y los empuñaduras		X		
Control de las ruedas	X			

CAMBIO DE PROPIETARIO

El producto puede ser reutilizado. Primero debe ser limpiado y desinfectado de acuerdo con las normas de higiene. Al transferir el andador, recuerde entregar todos los documentos técnicos necesarios al nuevo usuario. El producto debe ser inspeccionado primero por un especialista autorizado.

RECICLAJE

Cuando el producto se haya vuelto inutilizable y tenga que desecharlo: póngase en contacto con su distribuidor especializado. Si desea llevar a cabo el reciclaje por sí mismo, pregunte a su empresa local de gestión de residuos las directrices de eliminación.

ALMACENAMIENTO



Si no se respetan las condiciones de almacenamiento, el producto puede resultar dañado y, por tanto, existe el riesgo de que se produzcan lesiones graves.

No almacene el producto durante un período prolongado cerca de una fuente de calor o al sol (por ejemplo, detrás de una ventana o cerca de un radiador) o cerca de una fuente de frío.

Manténgase alejado de toda llama y chispa.

Observe las condiciones de almacenamiento y conservación de su producto.

- En un lugar seco y templado
- Proteja su andador con un embalaje contra el polvo, la corrosión (por ejemplo, elementos abrasivos, arena, agua de mar, aire salado)
- Almacene todas las piezas retiradas juntas en el mismo lugar (o ubíquelas si es necesario) para evitar que se mezclen con otros productos durante el reensamblaje.
- Todos los componentes deben ser almacenados sin ninguna carga (no coloque objetos demasiado pesados sobre los elementos del rollator, no atasque nada...).

CARACTERÍSTICAS TÉCNICAS

826076 :

Dimensiones generales	Anchura 60 x Profundidad 49,5 x Altura 77 / 96,5 cm
Ajuste del asa	De 76 cm a 94 cm
Anchura entre reposabrazos	43 cm
Peso	3,4 kg
Carga máxima	120 kg

826068 :

Dimensiones generales	Anchura 60 x Prof. 47 x Altura 77 / 96,5 cm
Ajuste del asa	De 76 cm a 93 cm
Anchura entre reposabrazos	43 cm
Peso	2,55 kg
Carga máxima	120 kg

VIDA UTIL

La vida útil prevista de este producto es de 5 años en condiciones normales de uso, seguridad y mantenimiento. Más allá de este período, el producto puede ser utilizado siempre y cuando esté en buenas condiciones.

GARANTÍA

Este producto tiene una garantía de dos años a partir de la fecha de compra por parte del usuario. IDENTITÉS proporcionará piezas de repuesto para cualquier pieza que se haya roto debido a un defecto de fabricación, diseño o material. Contacte con el distribuidor al que compró el producto en caso de que necesite hacer una reclamación. Las fallas que resulten de daños accidentales, mal uso, alteración o desgaste no están cubiertas por esta garantía. Contacte con el distribuidor al que compró el producto para hacer cumplir la garantía.



Identités – ZA Pole 49
Bd de la Chanterrie
49124 Saint Barthélemy d'Anjou



Poids maximum autorisé
Maximum weight authorized
Peso máximo permitido
120 kg



